

## 1. Denominación

# SISTEMA COMPOSOL® P

## 2. Definición

Tratamiento superficial, liso o rugoso, para pavimentos y superficies de hormigón obtenido mediante la puesta en obra de un sistema mixto a base de resinas epoxi y resinas de poliuretano. Espesor aproximado: 250 micras.

## 3. Campos de aplicación.

- Aparcamientos.
- Almacenamiento industrial y logística.
- Tratamiento antipolvo en suelos de hormigón.

## 4. Características.

- Se aplica en espesores de entre 200 y 300 µm aproximadamente (soluciones lisas).
- Terminación brillo satinado.
- Buena resistencia al desgaste.
- Elevada adherencia sobre la mayor parte de los materiales de construcción
- Buena resistencia química a bases, gasoil, aceites, soluciones jabonosas, agua destilada y alcoholes.
- Intervalo de temperatura de uso: -15 a 60 °C.

## 5. Condiciones generales de puesta en obra

- La aplicación de estos productos deberá realizarse por personal cualificado y bajo el control de casas especializadas. Una mala aplicación o una falta de dotación puede acarrear un envejecimiento prematuro y diversas patologías en el sistema.
- Para el secado y la polimerización de las distintas capas hay que tener en cuenta la temperatura ambiente durante la aplicación y curado (la cual deberá estar comprendida preferiblemente entre 8 y 30 °C) así como el grado de higrometría, ya que parte del sistema esta basado en productos en emulsión acuosa y el curado comienza por evaporación.
- No deberá instalarse ante inminente riesgo de helada o excesivo calor.
- La luz solar puede provocar amarillamientos y decoloraciones en las terminaciones de interior.
- La limpieza de herramientas se hará inmediatamente después de su uso con agua para el Composol y disolvente como Xileno para el Composol Pur.

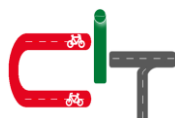
## 6. Preparación del soporte

- La superficie a tratar deberá ser resistente, lisa, porosa, limpia, seca, así como exenta de polvo, grasa y materias extrañas.
- La capa de lechada superficial deberá eliminarse con tratamiento mecánico adecuado que asegure una perfecta apertura de poro, seguido por un posterior barrido y aspirado.
- Las grietas y fisuras existentes se corregirán aplicando el tratamiento adecuado para cada caso (rellenos epoxídicos o similar).
- La temperatura del soporte durante la aplicación y curado no debe ser nunca inferior a 8 °C y, en cualquier caso, superar en 3 °C el punto de rocío. En el caso de soleras, la humedad del hormigón debe ser inferior al 4 % y debe asegurarse que existe una membrana impermeable bajo la misma para evitar la humedad ascendente o presión freática.
- Para más información consultar el pliego de condiciones de aplicación de revestimientos sobre hormigón.

## 7. Sistema

### Componentes y presentación

- **COMPOSOL**, pintura con base resina epoxídica en emulsión acuosa, pigmentada, bicomponente, en dosis de 12 + 6 Kg.
- **COMPOSOL PUR**, pintura en base poliuretano monocomponente en versiones aromática para interiores y alifática para exteriores.
- Áridos silíceos incoloros, limpios, secos y calibrados, en sacos de 25 Kg (para los acabados texturizados)



## Estructura

### Terminación lisa

- Una capa de **COMPOSOL** mate con una dotación de 0,2 a 0,3 Kg/m<sup>2</sup>.
- Una capa de **COMPOSOL PUR** aromático o alifático según sea en interior o exterior respectivamente, con un consumo de 0,15 a 0,25 según el estado del soporte.

La aplicación se lleva a cabo mediante brocha, rodillo, air-less o rastra de goma.

### Terminación rugosa

- Primera capa con **COMPOSOL**. El rendimiento dependerá de la porosidad del soporte, siendo aproximadamente de 0,3 kg/m<sup>2</sup>.
- Inmediatamente después de la aplicación de la capa de **COMPOSOL**, y mientras éste está todavía húmedo, se procederá a extender uniformemente un árido silíceo incoloro, limpio, seco y calibrado, de la granulometría deseada, normalmente 0,2 - 0,4 o 0,4 - 0,8 mm con un rendimiento aproximado de 1'5 kg/m<sup>2</sup>. Una vez endurecida la superficie, se procederá al lijado de irregularidades puntuales, así como al barrido y aspirado del árido excedente.
- Capa de terminación con **COMPOSOL PUR**.

## Almacenamiento y conservación

Los envases permanecerán resguardados de la intemperie, en lugares protegidos de las heladas y de fuertes exposiciones al sol. Las temperaturas inferiores a 5 °C pueden afectar a la calidad del producto. Conservación: un año en sus envases de origen, bien cerrados, y no deteriorados, los productos de base poliuretano pueden polimerizar con la humedad ambiente.

## 8. Propiedades sistema acabado

### Mecánicas:

- Espesor aproximado (mm)..... 200 a 300 µm
- Dureza Persoz:
  - 50 µm / 20 °C / interior / exterior..... 180
- Resistencia a la abrasión.
  - Mueles CS-17, carga 1000 g 1000 ciclos.(Factor Taber en seco g) ..... < 0,20
  - Mueles H-18, carga 500 g. 1000 ciclos. (Factor Taber en seco g)..... < 0,80
- Adherencia a hormigón (Mpa)..... > 1,5
- Puesta en servicio a 20 °C:
  - Tráfico peatonal..... Un día
  - Tráfico ligero..... Tres días
  - Curado total..... Siete días

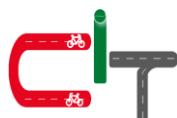
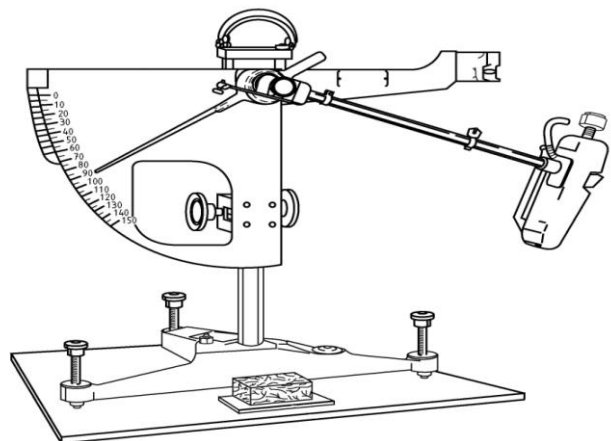
### Resbaladidad:

En probetas realizadas en laboratorio, puede sufrir variaciones en función de la aplicación.

Clasificación de los suelos según su resbaladidad (DB SU-1 del Código Técnico de la Edificación)		
Resistencia al deslizamiento R <sub>d</sub>	Liso	Rugoso
Liso.- 15 < R <sub>d</sub> ≤ 35	<b>1</b>	<b>2 – 3(*)</b>
Rugoso.- 35 < R <sub>d</sub> ≤ 45 45 < R <sub>d</sub>	<b>1</b>	<b>2 – 3(*)</b>
Ensayo en condiciones secas	<b>3(**)</b>	<b>3(**)</b>
Media : 65 / 65	<b>3(**)</b>	<b>3(**)</b>

(\*).-En función de la aplicación y el árido utilizado.

(\*\*).- Este valor se ofrece a título informativo.



## Resistencia química:



SUSTANCIA	CONC.	R	SUSTANCIA	CONC.	R	SUSTANCIA	CONC.	R
Lejía sódica	50 %	2	Ácido acético	100 %	0	Sosa	20 %	2
Ácido sulfúrico	98 %	0	Ácido acético	50 %	0	Solución de sal	10 %	2
Ácido sulfúrico	60 %	0	Ácido acético	10 %	2	Solución glucosa	30 %	2
Ácido sulfúrico	50 %	1	Ácido acético	5 %	2	Amoniaco	5 %	2
Ácido sulfúrico	25 %	2	Ácido acético	2 %	2	Disolución de cloro	3 %	2
Ácido sulfúrico	10 %	2	Agua destilada	--	2	Cloro gas	--	2
Ácido fosfórico	70 %	1	Benzol	--	0	Peróxido de hidrogeno	10 %	2
Ácido fosfórico	50 %	2	Ácido clorhídrico	31 %	0	Formaldehído	37 %	2
Ácido fosfórico	25 %	2	Ácido clorhídrico	10 %	2	Glicerina	--	2
Ácido fórmico	85 %	0	Ácido nítrico	10 %	2	Etilenglicol	--	2
Ácido fórmico	50 %	0	Ácido bórico	4 %	2	Agua	--	2
Ácido fórmico	10 %	2	Ácido crómico	10 %	2	Agua marina	--	2
Ácido fórmico	5 %	2	Ácido láctico	25 %	2	Metanol	--	0
Ácido fórmico	2 %	2	Ácido cítrico	10 %	2	Gasolina	--	2
Aceite de linaza	--	2	Solución ácido tánico	--	2			

0 = no resistente

1 = poco resistente

2 = resistente

## Resistencia al fuego:

<p>Clasificación de los suelos según su resistencia al fuego (*) (DB SU-1 del Código Técnico de la Edificación)</p> <p><b>Resistencia al fuego: Clase</b></p>	<p>Informe de Clasificación nº 1157T07-3 Hoja 1 de 5</p>  <p><b>INFORME DE CLASIFICACIÓN</b> Laboratorio de Reacción al Fuego</p> <p>SOLICITANTE: COMPOSAN CONSTRUCCIÓN, S.A.</p> <p>CLASIFICACIÓN DE LA REACCIÓN AL FUEGO SEGÚN NORMA UNE-EN 13501-1:2002</p> <p>• Producto: Pintura para hormigón y asfalto. ➤ Fabricante: Composan Construcción, S.A. ➤ Referencia: "SISTEMA PAINTMIX ACABADO FR"</p>
<p><b>B<sub>fl</sub> - s1</b></p>	

(\*).- En el expediente aparece el nombre del sistema en el momento que se realizó el ensayo, cambiado posteriormente a primeros de 2007 por la nueva denominación del sistema, asegurándose que la pintura de terminación en las probetas ensayadas es la misma que la que se describe en esta ficha técnica.

## 9. Seguridad e higiene

Como recomendaciones generales:

- En casos de derrames recoger con absorbentes y eliminar los residuos con gestores adecuados.
- Los envases vacíos deben gestionarse según la legislación vigente.
- El Composol no debe ponerse en contacto con la piel, ojos, etc.. Utilizar equipos de protección adecuados.
- Limpieza regular con cepillos rotatorios, limpiadores de agua con aspiración, etc.. con detergentes y ceras apropiados.

Consultar las fichas de seguridad para el uso, manejo, almacenamiento y eliminación de residuos de los productos utilizados.

Esta información sustituye a las anteriores. Las especificaciones y datos técnicos que aparecen en este folleto son de carácter orientativo, correspondiendo a valores medios de laboratorio. Composan se reserva el derecho a modificarlos sin previo aviso y deniega cualquier responsabilidad por un uso indebido.

