

1. Denominación

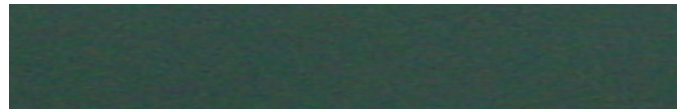
SISTEMA COMPOTOP®

2. Definición

Revestimiento rugoso para pavimentos de aglomerado asfáltico obtenido mediante la aplicación de un mortero a base de resinas sintéticas y sellado con pintura vía agua, a base de resinas acrílicas en emulsión, cargas micronizadas y pigmentos adecuados.

3. Campos de aplicación.

- Aparcamientos.
- Viales de parques, jardines, zonas recreativas...
- Sellado en general de aglomerados asfálticos.



4. Características.

- Se aplica en espesores en torno a 2 mm.
- Terminación rugosa.
- Buena resistencia al desgaste.
- Buena adherencia sobre asfalto.
- Intervalo de temperatura de uso: -10 a 50 °C.

5. Condiciones generales de puesta en obra

- La aplicación de estos productos deberá realizarse por personal cualificado y bajo el control de casas especializadas. Una mala aplicación o una falta de dotación puede acarrear un envejecimiento prematuro y diversas patologías en el sistema.
- Para el secado y la polimerización de las distintas capas hay que tener en cuenta la temperatura ambiente durante la aplicación y curado (la cual deberá estar comprendida preferiblemente entre 10 y 30 °C) así como el grado de higrometría, ya que el sistema esta basado en productos en emulsión acuosa y el curado comienza por evaporación.
- No deberá instalarse ante inminente riesgo de lluvia, helada o excesivo calor.
- La aplicación en condiciones climatológicas duras, así como el posterior uso en húmedo, llevan a una menor durabilidad del sistema.
- Para las mezclas deberá utilizarse agua limpia y potable.
- La limpieza de herramientas se hará después de su uso con agua.

6. Preparación del soporte

- La superficie de aglomerado asfáltico a tratar deberá ser resistente, lisa, porosa, limpia, seca, sin elementos sueltos, así como exenta de polvo, grasa, charcos de betún y materias extrañas.
- Las grietas y fisuras existentes se corregirán aplicando el tratamiento adecuado para cada caso.
- Los baches e irregularidades deberán corregirse previamente si fuera necesario.
- La temperatura del soporte durante la aplicación y curado no debe ser nunca inferior a 10 °C y, en cualquier caso, superar en 3 °C el punto de rocío.

7. Sistema

Componentes y presentación

- **COMPOTOP**, mortero a base de resinas sintéticas y cargas minerales seleccionadas, presentado en bidones de cartón de 25 y 50 Kg.
- **PAINTEX**, pintura vía agua, a base de resinas acrílicas, carga micronizadas y pigmentos adecuados, en envases de plástico de 20 Kg.



Estructura

- Dos capas de **COMPOTOP** con una dotación aproximada de 2 y 1,5 Kg/m² en la primera y segunda capa respectivamente.

El producto se presenta listo para su empleo, debiéndose homogeneizar convenientemente antes de ser instalado, añadiendo para ello, y sólo si fuera necesario, hasta un 5 – 10 % de agua. El extendido se realizará en capa fina utilizando para ello una rastra de goma. El tiempo de secado depende de la temperatura ambiente y del grado de humedad, siendo de 3 a 4 h en tiempo seco y soleado a 25 °C.

- Una capa de **PAINTEX** con un consumo de 0,30 Kg/m² según el estado del soporte. Aplicada con rastra, rodillo o air-less.

Almacenamiento y conservación

Los envases permanecerán resguardados de la intemperie, en lugares protegidos de las heladas y de fuertes exposiciones al sol. Las temperaturas inferiores a 5 °C pueden afectar a la calidad del producto. Conservación: un año en sus envases de origen, bien cerrados, y no deteriorados, los productos de base poliuretano pueden polimerizar con la humedad ambiente.

8. Propiedades sistema acabado

Mecánicas:

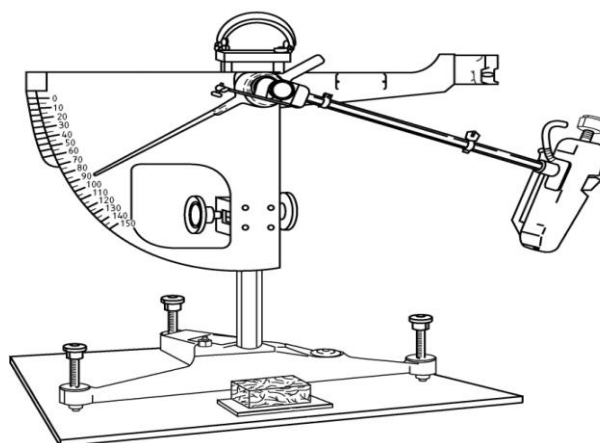
- Espesor aproximado (mm)..... 2 a 3 mm
- Resistencia a la abrasión.
 - Mueles CS-17, carga 1000 g 1000 ciclos.(Factor Taber en seco g) < 0,2
 - Mueles CS-17, carga 500 g. 1000 ciclos. (Factor Taber en húmedo g). < 4,0
 - Abrasión NLT-320 (g/m²) < 200
- Adherencia a hormigón (Mpa)..... > 1,0
- Puesta en servicio a 20 °C:
 - Tráfico peatonal Un día
 - Tráfico ligero Dos a tres días

Resbaladidad:

En probetas realizadas en laboratorio, puede sufrir variaciones en función de la aplicación.

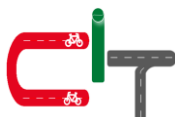
Clasificación de los suelos según su resbaladidad (DB SU-1 del Código Técnico de la Edificación)	
Resistencia al deslizamiento R _d	Clase
45 < R _d	3
Ensayo en condiciones secas Media : 71	3(*)

(*).- Este valor se ofrece a título informativo.




Resistencia química:

Pasa ensayo de resistencia a carburantes en 24 horas según norma ASTM D-466.



Resistencia al fuego:

<p>Clasificación de los suelos según su resistencia al fuego (*) (DB SU-1 del Código Técnico de la Edificación)</p> <p>Resistencia al fuego: Clase</p>	<p>Informe de Clasificación nº 1141107-3 Hoja 1 de 5</p>  <p>INFORME DE CLASIFICACIÓN Laboratorio de Reacción al Fuego</p> <p>SOLICITANTE: COMPOSAN CONSTRUCCIÓN, S.A.</p> <p>CLASIFICACIÓN DE LA REACCIÓN AL FUEGO SEGUN NORMA UNE-EN 13501-1:2002</p> <ul style="list-style-type: none"> Producto: Pintura para revestimientos de suelos. Fabricante: Composan Construcción, S.A. Referencia: "SISTEMA COMPOTOP + COMPOSET" <p>MINISTERIO DE INDUSTRIA, TURISMO Y COMERCIO LICOF Laboratorio Oficial de Ensayos R.D. 1614/1985 del 1 de agosto. O.M. 06 21 de mayo de 1991.</p> <p>SEDE SOCIAL Y LABORATORIOS Carretera del Embarcadero, 8 28100 ARGANDA DEL REY (Madrid) Teléfono: +34 91 871 23 24 Fax: +34 91 871 20 09 E-mail: licof@afiti.com www.afiti.com</p> <p>SEDE CENTRAL Y LABORATORIOS C/ Río Espavilla, s/n - Pol. Ind. Sta. Mª de Benquerencia 44607 TORRELLÓ Teléfono: +34 322 210 236 Fax: +34 322 210 279 E-mail: afiti@afiti.com www.afiti.com</p>
<p>B_{fl} – s1</p>	

(*).- En el expediente aparece el nombre del sistema en el momento que se realizó el ensayo, cambiado posteriormente a primeros de 2007 por la nueva denominación del sistema, asegurándose que la composición de las probetas ensayadas es la misma que la que se describe en esta ficha técnica.

9. Seguridad e higiene

Como recomendaciones generales:

- En casos de derrames recoger con absorbentes y eliminar los residuos con gestores adecuados.
- Los envases vacíos deben gestionarse según la legislación vigente.
- Limpieza regular mediante barrido o aspiración, chorro de agua a media presión o limpiadores de agua con aspiración, etc.. con detergentes y ceras apropiados, evitar el uso de cepillos rotatorios abrasivos simultáneamente con agua.

Consultar las fichas de seguridad para el uso, manejo, almacenamiento y eliminación de residuos de los productos utilizados.

Esta información sustituye a las anteriores. Las especificaciones y datos técnicos que aparecen en este folleto son de carácter orientativo, correspondiendo a valores medios de laboratorio. Composan se reserva el derecho a modificarlos sin previo aviso y deniega cualquier responsabilidad por un uso indebido.

