

1. Denominación

SISTEMA COMSPORT SKATING S/HORMIGÓN

2. Definición

Revestimiento deportivo sobre soporte de hormigón especialmente diseñado para la práctica deportiva de patinaje (patinaje en línea, patinaje de velocidad...).

3. Campos de aplicación

- Pistas polideportivas en:
 - Colegios.
 - Comunidades.
 - Clubs deportivos.



4. Características

- Se aplica en espesores en torno a 2 a 3 mm.
- Buena resistencia al desgaste.
- Muy buena adherencia sobre hormigón.
- Intervalo de temperatura de uso: -10 a 50 °C.
- Es un sistema impermeable, donde la evacuación de las aguas se hace por escorrentía. Por ello, en el proyecto y construcción de pistas al exterior habrá que prever una pendiente máxima del 1 % que favorezca dicha evacuación superficial, recogiendo las aguas en los laterales mediante canaletas continuas que permitan evacuar hacia el punto más bajo.
- Se trata de un sistema de alta calidad, continuo, fácil de reparar y mantener. Sus características de flexibilidad, continuidad (no presenta ningún tipo de juntas), textura superficial microrrugosa e impermeabilidad garantizan todas las sollicitaciones requeridas para la práctica deportiva.

5. Condiciones generales de puesta en obra

- La aplicación de estos productos deberá realizarse por personal cualificado y bajo el control de casas especializadas. Una mala aplicación o una falta de dotación puede acarrear un envejecimiento prematuro y diversas patologías en el sistema.
- Para el secado y la polimerización de las distintas capas hay que tener en cuenta la temperatura ambiente durante la aplicación y curado (la cual deberá estar comprendida preferiblemente entre 8 y 30 °C) así como el grado de higrometría, ya que varios productos del sistema están basados en resinas en emulsión acuosa y el curado comienza por evaporación. En condiciones normales entre 3 y 6 horas.
- No deberá instalarse ante inminente riesgo de lluvia, helada o excesivo calor.
- La aplicación en condiciones climatológicas duras, así como el posterior uso en húmedo, llevan a una menor durabilidad del sistema.
- Para las mezclas deberá utilizarse agua limpia y potable.
- Todos los productos integrantes de este sistema se aplican con rastra de goma, pudiéndose aplicar la última capa de pintura con rodillo o airless.
- La limpieza de herramientas se hará después de su uso con agua.
- Es recomendable instalar las capas en dirección paralela y perpendicular a los fondos, teniendo en cuenta siempre instalar las dos últimas en el sentido paralelo a estos. Antes de aplicar una capa, la anterior debe estar completamente seca, habiéndose raspado, barrido y soplado las posibles imperfecciones originadas en el proceso de instalación. Todas las capas, excepto la última, se deben raspar, lijar y soplar.

6. Preparación del soporte

- La superficie a tratar deberá ser resistente, lisa, porosa, limpia, seca, así como exenta de polvo, grasa y materias extrañas.
- La capa de lechada superficial deberá eliminarse con tratamiento mecánico adecuado que asegure una perfecta apertura de poro, seguido por un posterior barrido y aspirado.
- Las grietas y fisuras existentes se corregirán aplicando el tratamiento adecuado para cada caso (rellenos epoxídicos o similares).
- La temperatura del soporte durante la aplicación y curado no debe ser nunca inferior a 8 °C y, en cualquier caso, superar en 3 °C el punto de rocío. En el caso de soleras, la humedad del hormigón debe ser inferior al 4 % y debe asegurarse que existe una membrana impermeable bajo la misma para evitar la humedad ascendente o presión freática.
- Los baches e irregularidades deberán corregirse previamente si fuera necesario.



ER-0140/2014



GA-2014/0146



- Consultar el pliego de condiciones de aplicación de sistemas deportivos.

7. Sistema

Componentes y presentación

- **SPORT SKATING EPOXY**, mortero a base de resinas epoxy y cargas minerales calibradas, en dosis de dos componentes de 16 + 4 Kg.
- **SPORT SKATING-MIX**, mortero texturado a base de resinas acrílico-epoxys, cargas calibradas y pigmentos, presentado en dosis de dos componentes de 17 + 2 Kg, con el color en el envase pequeño.
- **SPORT SKATING-PAINT**, pintura vía agua, a base de resinas acrílico-epoxys, carga micronizadas y pigmentos adecuados, presentada en dosis de dos componentes de 12 + 2 Kg, con el color en el envase pequeño.

Estructura

- Una o dos capas de **SPORT SKATING EPOXY** con una dotación aproximada de 0,8 a 1,0 Kg/m² según el estado del soporte

El producto se presenta en dos componentes, la aplicación de la mezcla se lleva a cabo mediante rastra de goma. En el caso de que la superficie de hormigón esté muy lisa, aplicar el producto con rodillo. En condiciones normales de presión y temperatura seca entre 6 y 8 horas.

- 2 capas de **SPORT SKATING-MIX** con una dotación aproximada de 0,4 Kg/m² por capa.
- 1 capa de **SPORT SKATING-PAINT** con un consumo de 0,3 kg/m²

Como se indica en el apartado presentación estos dos últimos productos se suministran en dos componentes que deben mezclarse en obra, debiéndose homogeneizar convenientemente antes de su aplicación, prestando especial atención a incorporar a la mezcla completamente el bote pequeño que es el que contiene los pigmentos, utilizando para ello entre 4 y 5 litros de agua por dosis que servirá para enjuagar el mismo, ya que en caso de dejar restos pueden darse diferentes tonalidades entre dosis.

Marcaje

Consiste en replantear y pintar las líneas de juego. La pintura a utilizar deberá ser **PINTALINE**, pintura acrílica mate vía agua. El producto se presenta listo para su empleo, admitiendo un máximo de un 5 % de agua. Se aplica, previa homogeneización, con brocha, cepillo, rodillo o pistola. Seca en unos 40 minutos en condiciones óptimas. Rendimiento aproximado: 0'3 kg/m², es decir con un 1 Kg se pintan aproximadamente 60 m. lineales de 5 cm de ancho.

Almacenamiento y conservación

Los envases permanecerán resguardados de la intemperie, en lugares protegidos de las heladas y de fuertes exposiciones al sol. Las temperaturas inferiores a 5 °C pueden afectar a la calidad del producto. Conservación: un año en sus envases de origen, bien cerrados, y no deteriorados.

8. Propiedades sistema acabado

Mecánicas:

- Espesor aproximado (mm) 1 mm
- Resistencia a la abrasión.
 - Mueles CS-17, carga 1000 g 1000 ciclos.(Factor Taber en seco g):..... < 0,2
 - Mueles CS-17, carga 500 g. 1000 ciclos. (Factor Taber en húmedo g)..... < 1,0
- Adherencia a hormigón (Mpa) > 1,0
- Puesta en servicio a 20 °C:
 - Tráfico peatonal..... Un día
 - Uso deportivo Tres a cuatro días
 -

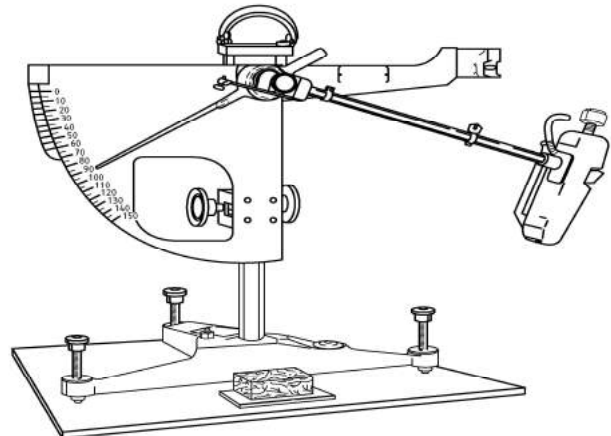
En este caso de soporte de hormigón se deberá tener en cuenta que en un plazo de tiempo más o menos breve en función de la edad del mismo en el momento de la instalación, la retracción restante y de las temperaturas máximas y mínimas de la zona y los posibles movimientos térmicos asociados, es posible que se marquen en superficie estos cortes en forma de fisuras longitudinales del revestimiento sobre los mismos.



Resbaladidad:

En probetas realizadas en laboratorio, puede sufrir variaciones en función de la aplicación.

Clasificación de los suelos según su fricción (UNE EN 13606 – 4.- Criterio de 55 a 110)	
Condiciones secas	
Zapata seca	69
Zapata húmeda	61



9. Conservación y mantenimiento

- La puesta en servicio se hace en un plazo de 72 horas después de haber secado la última capa aplicada. El color deberá ser uniforme desde una distancia de 10 m fuera de la pista y con el sol en el cenit o de espaldas.
- Estos revestimientos son sistemas todo-tiempo, no requiriendo de un especial mantenimiento. Evidentemente, están pensados para la práctica deportiva, por lo que deberá utilizarse calzado apropiado si se quiere conseguir un resultado óptimo de durabilidad.
- Se debe evitar la entrada de arena y gravillas en la pista para impedir que actúen como elementos de abrasión y puedan acelerar enormemente el desgaste del pavimento sintético, por lo que es recomendable pavimentar y acondicionar los alrededores de la misma.
- En otoño y si la pista se encuentra rodeada de árboles, es conveniente recoger las hojas muertas y evitar que se pudran sobre el revestimiento.
- Dadas sus características como revestimiento deportivo, es especialmente sensible a las cargas puntuales (patas de sillas, bancos y cargas estáticas). Por ello, en el caso de tener que instalar cualquiera de estos elementos se deberá prever la colocación de placas de reparto de cargas.
- Se debe prever la reposición del revestimiento acrílico - epoxy en función del grado de intensidad de utilización: cada dos años para intensidad alta, cada cinco para intensidad media y cada diez para intensidad baja.

10. Seguridad e higiene

Como recomendaciones generales:

- En casos de derrames recoger con absorbentes y eliminar los residuos con gestores adecuados.
- Los envases vacíos deben gestionarse según la legislación vigente.
- Utilizar equipos de protección adecuados.
- Limpieza regular mediante barrido o aspiración, chorro de agua a media presión o limpiadores de agua con aspiración, etc.. con detergentes y ceras apropiados, evitar el uso de cepillos rotatorios abrasivos simultáneamente con agua.
- Consultar las fichas de seguridad para el uso, manejo, almacenamiento y eliminación de residuos de los productos utilizados.

Esta información sustituye a las anteriores. Las especificaciones y datos técnicos que aparecen en este folleto son de carácter orientativo, correspondiendo a valores medios de laboratorio. Composan se reserva el derecho a modificarlos sin previo aviso y deniega cualquier responsabilidad por un uso indebido.



ER-0140/2014



GA-2014/0146

