

1. Denominación

SISTEMA COMPODUR® COMPACTO

2. Definición

Revestimiento sobre pavimentos de hormigón en interiores obtenido mediante la puesta en obra de un sistema epoxídico, pigmentado, bicomponente y sin disolventes, alisado y compactado mecánicamente mediante fratasadora especial.

El sistema Compodur Compacto está amparado por la Patente de Invención número 2.174.752, concedida por la Oficina Española de Patentes y Marcas, acreditativo de la novedad y utilidad del objeto sobre el que recae.

3. Campos de aplicación.

- Sector mecánico, talleres, ITV....
- Sector químico y farmacéutico.
- Sector alimentación.
- Almacenamiento industrial y logística.
- Superficies decorativas en locales públicos



4. Características.

- Se aplica en espesores de hasta 4 mm aproximadamente.
- Brillante (según escala Gardner 60°): 90.
- Alta resistencia al desgaste.
- Muy buena resistencia química a bases, gasoil, aceites, soluciones jabonosas, agua destilada y alcoholes.
- Intervalo de temperatura de uso: -20 a 70 °C.

5. Condiciones generales de puesta en obra

- La aplicación de estos productos deberá realizarse por personal cualificado y bajo el control de casas especializadas. Una mala aplicación o una falta de dotación puede acarrear un envejecimiento prematuro y diversas patologías en el sistema.
- Para el secado y la polimerización de las distintas capas hay que tener en cuenta la temperatura ambiente durante la aplicación y curado (la cual deberá estar comprendida preferiblemente entre 8 y 30 °C) así como el grado de higrometría (nunca superior al 70 % porque podría originar manchas blanquecinas o “velos” en la superficie del revestimiento polimerizado).
- No deberá instalarse ante inminente riesgo de helada o excesivo calor.
- Los productos de este sistema no contienen disolvente ni nonilfenol, siendo prácticamente inodoros durante la aplicación y no inflamables.

6. Preparación del soporte

- La superficie a tratar deberá ser resistente, lisa, porosa, limpia, seca, así como exenta de polvo, grasa y materias extrañas.
- La capa de lechada superficial deberá eliminarse con tratamiento mecánico adecuado que asegure una perfecta apertura de poro, seguido por un posterior barrido y aspirado.
- Las grietas y fisuras existentes se corregirán aplicando el tratamiento adecuado para cada caso (rellenos epoxídicos o similar).
- La temperatura del soporte durante la aplicación y curado no debe ser nunca inferior a 8 °C y, en cualquier caso, superar en 3 °C el punto de rocío. En el caso de soleras, la humedad del hormigón debe ser inferior al 4 % y debe asegurarse que existe una membrana impermeable bajo la misma para evitar la humedad ascendente o presión freática.
- Para más información consultar el pliego de condiciones de aplicación de revestimientos sobre hormigón.

7. Sistema

Componentes y presentación

- **COMPODUR PR**, resina epoxídica, incolora, bicomponente, 100% sólidos, en dosis de 10 + 5 Kg.
- Áridos silíceos incoloros, limpios, secos y calibrados, y filler micronizado en sacos de 25 Kg.
- Cuarzo coloreado 0'8-1,4, limpio, seco y calibrado en sacos de 25 Kg.
- **COMPOSOL P** alifático, pintura de poliuretano bicomponente en dosis 16 + 4 Kg.

Estructura

- Imprimación del soporte con **COMPODUR PR**. El rendimiento dependerá de la porosidad del soporte, siendo aproximadamente de 0'4 kg/m².
- Inmediatamente después de la aplicación de la capa de **COMPODUR PR**, y mientras éste está todavía húmedo, se procederá a extender uniformemente un árido silíceo incoloro, limpio, seco y calibrado de granulometría 1,4 con un rendimiento aproximado de 0,6 kg/m². Una vez endurecida la superficie, se procederá al barrido y aspirado del árido excedente.
Capa de fondo con **COMPODUR PR**, que se mezcla en obra con una parte sólida de filler micronizado. Deberá añadirse sobre la parte líquida ya mezclada, procediendo nuevamente a homogeneizar el conjunto.
- Inmediatamente después de la aplicación del mortero de **COMPODUR PR**, y mientras éste está todavía húmedo, se procederá a extender uniformemente una capa de cuarzo coloreado 0,8 - 1,4, limpio, seco y calibrado, con un rendimiento aproximado de 5 kg/m². A continuación del espolvoreado se procederá al tratamiento superficial mediante fratasado mecánico con una fratasadora de hélices ("helicóptero"), cuidando de utilizar calzado de clavos para no marcar la superficie. Una vez curado el producto se procederá al lijado de irregularidades puntuales así como al barrido y aspirado de toda la superficie.
- Capa de terminación con **COMPODUR PR**, que actúa sellando el sistema y mejorando la cohesión superficial del mismo, con una dotación de unos 0,4 kg/m².
- Capa opcional de refuerzo de **COMPOSOL P** con una dotación de 0,15 Kg/m².

Almacenamiento y conservación

Los envases permanecerán resguardados de la intemperie, en lugares protegidos de las heladas y de fuertes exposiciones al sol. Las temperaturas inferiores a 5 °C pueden afectar a la calidad del producto.

Conservación: un año en sus envases de origen, bien cerrados y no deteriorados.

8. Propiedades sistema acabado

Mecánicas:

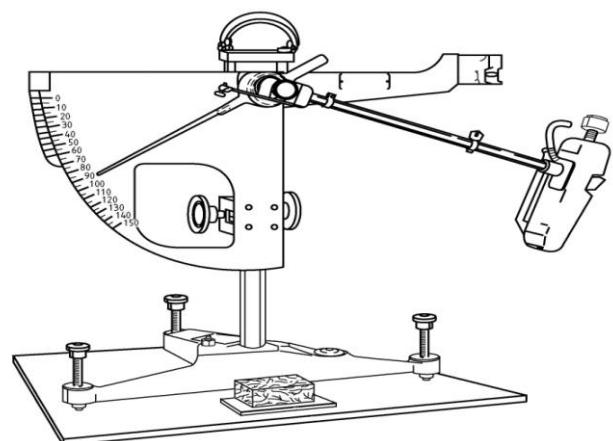
- Espesor aproximado (mm)..... 3 a 4 mm
- Resistencias mecánicas:
 - Flexotracción (Mpa) > 8
 - Compresión (Mpa) > 25
- Resistencia a la abrasión.
 - Mueles CS-17, carga 1000 g 1000 ciclos.(Factor Taber g)..... < 0,10
 - Mueles H-18, carga 500 g 1000 ciclos. (Factor Taber g)..... < 1,2
- Adherencia a hormigón (Mpa)..... > 2
- Puesta en servicio a 20 °C:
 - Tráfico ligero..... Tres días
 - Curado total Siete días

Resbaladidad:

En probetas realizadas en laboratorio, puede sufrir variaciones en función de la aplicación.

Clasificación de los suelos según su resbaladidad (DB SU-1 del Código Técnico de la Edificación)	
Resistencia al deslizamiento R _d	Clase
15 < R _d ≤ 35	1
Ensayo en condiciones secas Media : 69 / 60(**)	3(*)

(*).- Este valor se ofrece a título informativo
(**).- Terminación plus (poliuretano)



Resistencia química:

Solución 7 días a 25 °C	HCl pH=3	HCl pH=0,6	NaOH pH=11	NaOH pH=13	NaCl Satur.	Acetona	Gasoil
						 (1)	

(1).- Ligera pérdida de brillo.

Resistencia al fuego:

<p>Clasificación de los suelos según su resistencia al fuego (*) (DB SU-1 del Código Técnico de la Edificación)</p> <p>Resistencia al fuego: Clase</p>	<p>Informe de Clasificación nº 1149T07-3 Hoja 1 de 5</p> <p>Asociación para el Fomento de la Investigación y la Tecnología de la Seguridad contra Incendios</p> <p>INFORME DE CLASIFICACIÓN Laboratorio de Reacción al Fuego</p> <p>SOLICITANTE: COMPOSAN CONSTRUCCIÓN, S.A.</p> <p>CLASIFICACIÓN DE LA REACCIÓN AL FUEGO SEGUN NORMA UNE-EN 13501-1:2002</p> <ul style="list-style-type: none"> Producto: Pintura para revestimiento de suelos. Fabricante: Composan Construcción, S.A. Referencia: "COMPODUR COMPACTO"
<p>B_{fl} - s1</p>	<p>MINISTERIO DE INDUSTRIA, TURISMO Y COMERCIO</p> <p>SEDE SOCIAL Y LABORATORIOS: Calle del Embarcadero, 8 4.º SEDE ARGANDA DEL REY (MADRID) Teléfono: +34 91 871 20 24 Fax: +34 91 871 20 95 Email: info@afiti.com www.afiti.com</p> <p>SEDE CENTRAL Y LABORATORIOS: C/ Ben Esquivella, s/n. Pol. Ind. Sta. Mª de Bermequeña 4.º 28100 TORREJO DE ARDOZ (MADRID) Teléfono: +34 915 231 519 Fax: +34 915 240 679 Email: info@afiti.com www.afiti.com</p>

(*).- Existe expediente para el acabado poliuretano con la misma clasificación.

9. Seguridad e higiene

Como recomendaciones generales:

- En casos de derrames recoger con absorbentes y eliminar los residuos con gestores adecuados.
- Los envases vacíos deben gestionarse según la legislación vigente.
- El Compodur PR y Composol Pno deben ponerse en contacto con la piel, ojos, etc.. Utilizar equipos de protección adecuados.
- Limpieza regular con cepillos rotatorios, limpiadores de agua con aspiración, etc.. con detergentes y ceras apropiados.

Consultar las fichas de de seguridad en el uso, manejo, almacenamiento y eliminación de residuos de productos químicos.

Esta información sustituye a las anteriores. Las especificaciones y datos técnicos que aparecen en este folleto son de carácter orientativo, correspondiendo a valores medios de laboratorio. Composán se reserva el derecho a modificarlos sin previo aviso y deniega cualquier responsabilidad por un uso indebido.