

1. Denominación

SISTEMA COMPOPAINT

2. Definición

Tratamiento superficial liso para pavimentos y superficies de hormigón obtenido mediante la aplicación de dos pinturas bicomponente, a base de resinas epoxi y acrílico-epoxi, en emulsión acuosa. Espesor aproximado: 200 micras.

3. Campos de aplicación.

- Viales de parques, jardines y paseos.
- Zonas recreativas.
- Carriles especiales.
- Pintura antipolvo en suelos de hormigón.

4. Características.

- Se aplica en espesores de entre 150 y 250 µm aproximadamente.
- Terminación mate, varios colores.
- Buena adherencia sobre hormigón.
- Intervalo de temperatura de uso: -10 a 50 °C.

5. Condiciones generales de puesta en obra

- La aplicación de estos productos deberá realizarse por personal cualificado y bajo el control de casas especializadas. Una mala aplicación o una falta de dotación puede acarrear un envejecimiento prematuro y diversas patologías en el sistema.
- Para el secado y la polimerización de las distintas capas hay que tener en cuenta la temperatura ambiente durante la aplicación y curado (la cual deberá estar comprendida preferiblemente entre 8 y 30 °C) así como el grado de higrometría, ya que al ser un producto en emulsión acuosa el curado comienza por evaporación.
- No deberá instalarse ante inminente riesgo de lluvia, helada o excesivo calor. La aplicación en condiciones climatológicas duras, así como el posterior uso en húmedo, llevan a una menor durabilidad del sistema.
- La limpieza de herramientas se hará inmediatamente después de su uso con agua.
- Los productos de este sistema no contienen disolvente ni nonilfenol, siendo prácticamente inodoros durante la aplicación y no inflamables.

6. Preparación del soporte

- La superficie a tratar deberá ser resistente, lisa, porosa, limpia, seca, así como exenta de polvo, grasa y materias extrañas.
- La capa de lechada superficial deberá eliminarse con tratamiento mecánico adecuado que asegure una perfecta apertura de poro, seguido por un posterior barrido y aspirado.
- Las grietas y fisuras existentes se corregirán aplicando el tratamiento adecuado para cada caso.
- La planimetría será la adecuada para evitar la presencia de charcos que pueden dar lugar a una degradación más rápida del sistema.
- La temperatura del soporte durante la aplicación y curado no debe ser nunca inferior a 8 °C y, en cualquier caso, superar en 3 °C el punto de rocío. En el caso de soleras, la humedad del hormigón debe ser inferior al 4 % y debe asegurarse que existe una membrana impermeable bajo la misma para evitar la humedad ascendente o presión freática.
- Para más información consultar los pliegos de condiciones de aplicación de revestimientos.

7. Sistema

Componentes y presentación

- **COMPOSOL**, pintura con base resina epoxídica en emulsión acuosa, pigmentada, bicomponente, en dosis de 8+4 Kg.
- **COMPOPAINT**, pintura base resina acrílico-epoxy en emulsión acuosa, pigmentada, bicomponente, en envases de 12 + 2 Kg.

Estructura

- Una capa de **COMPOSOL mate**.

Este producto se presenta en dosis de dos componentes: La base pigmentada (A) de 8 Kg. y el endurecedor (B) de 4 Kg. Se puede añadir una pequeña cantidad de agua al endurecedor, no más de 0.5l. por dosis, y la misma en todas las mezclas. La aplicación se lleva a cabo mediante brocha, rodillo, air-less o rastra de goma, a razón de 0,3 Kg/m² de la mezcla por capa. Dejar secar completamente esta capa antes de aplicar la siguiente.

- Una capa de **COMPOPAINT**.

El producto se presenta en dosis de dos componentes, de 12 Kg. de base incolora y 2 de endurecedor con el color, hay que prestar especial atención para arrastrar todo el material del componente B, utilizando para ello los 2 l. de agua que hay que poner por dosis para la aplicación, enjuagando el bote pequeño dos o tres veces. La aplicación se lleva a cabo mediante rastra de goma, rodillo o air-less, a razón de 0'20-0'25 kg/m² aproximadamente (en función del tipo de soporte). En condiciones normales de presión y temperatura cada capa seca, aproximadamente, en dos horas.

Almacenamiento y conservación

Los envases permanecerán resguardados de la intemperie, en lugares protegidos de las heladas y de fuertes exposiciones al sol. Las temperaturas inferiores a 5 °C pueden afectar a la calidad del producto. Conservación: un año en sus envases de origen, bien cerrados y no deteriorados.

8. Propiedades sistema acabado

Mecánicas:

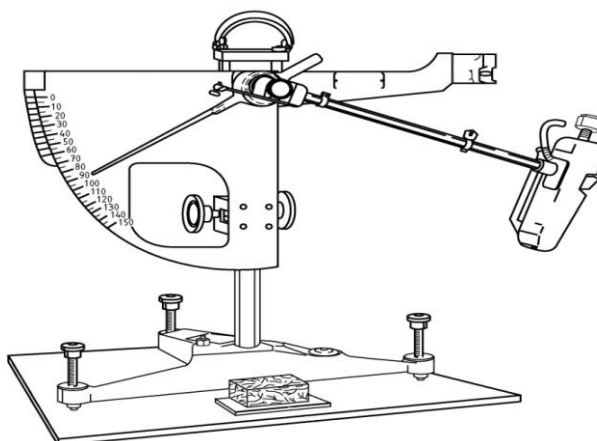
- Espesor aproximado (mm)..... 150 a 250 µm
- Resistencia a la abrasión.
 - Mueles CS-17, carga 1000 g 1000 ciclos.(Factor Taber en seco g) < 0,20
 - Mueles CS-17, carga 500 g 1000 ciclos.(Factor Taber en húmedo g) < 0,50
- Adherencia a hormigón (Mpa)..... > 1,5
- Puesta en servicio a 20 °C:
 - Tráfico ligero Un día
 - Curado total Tres días

Resbaladidad:

En probetas realizadas en laboratorio, puede sufrir variaciones en función de la aplicación.

Clasificación de los suelos según su resbaladidad (DB SU-1 del Código Técnico de la Edificación)	
Resistencia al deslizamiento R _d	Clase
35 < R _d ≤ 45	2
Ensayo en condiciones secas Media : 68	3(*)

(*).- Este valor se ofrece a título informativo.



9. Seguridad e higiene

Como recomendaciones generales:

- En casos de derrames recoger con absorbentes y eliminar los residuos con gestores adecuados.
- Los envases vacíos deben gestionarse según la legislación vigente.
- Utilizar equipos de protección adecuados.
- Limpieza regular mediante barrido o aspiración, chorro de agua a media presión o limpiadores de agua con aspiración, etc.. con detergentes,, evitar el uso de cepillos rotatorios abrasivos simultáneamente con agua.

Consultar las fichas de seguridad para el uso, manejo, almacenamiento y eliminación de residuos de los productos utilizados.

Esta información sustituye a las anteriores. Las especificaciones y datos técnicos que aparecen en este folleto son de carácter orientativo, correspondiendo a valores medios de laboratorio. Composan se reserva el derecho a modificarlos sin previo aviso y deniega cualquier responsabilidad por un uso indebido.