

1. Denominación

SISTEMA COMPO REPO ÓPTIMA

2. Definición

Revestimiento deportivo AMATEUR, para interior/ exterior para el aprovechamiento de un soporte poroso de una pista, sobre la que aplicando un sistema de resinas sintéticas de alta calidad se consigue el acabado de una pista totalmente nueva.

3. Campos de aplicación

- Pistas de tenis en:
 - Colegios.
 - Comunidades.
 - Clubs deportivos.

4. Características

- Se aplica en espesores en torno a 2-3 mm.
- Buena resistencia al desgaste.
- Buena adherencia sobre soporte poroso.
- Intervalo de temperatura de uso: -10 a 50 °C.
- Es un sistema impermeable, donde la evacuación de las aguas se hace por escorrentía. Por ello, en el proyecto y construcción de pistas al exterior habrá que prever una pendiente máxima del 1 % que favorezca dicha evacuación superficial, recogiendo las aguas en los laterales mediante canaletas continuas que permitan evacuar hacia el punto más bajo.
- Se trata de un sistema de alta calidad, continuo, fácil de reparar y mantener. Sus características de flexibilidad, continuidad (no presenta ningún tipo de juntas), textura superficial microrrugosa e impermeabilidad garantizan todas las solicitudes requeridas para la práctica del tenis a nivel amateur.



5. Condiciones generales de puesta en obra

- La aplicación de estos productos deberá realizarse por personal cualificado y bajo el control de casas especializadas. Una mala aplicación o una falta de dotación puede acarrear un envejecimiento prematuro y diversas patologías en el sistema.
- Para el secado y la polimerización de las distintas capas hay que tener en cuenta la temperatura ambiente durante la aplicación y curado (la cual deberá estar comprendida preferiblemente entre 8 y 30 °C) así como el grado de higrometría, ya que varios productos del sistema están basados en resinas en emulsión acuosa y el curado comienza por evaporación. En condiciones normales entre 3 y 6 horas.
- No deberá instalarse ante inminente riesgo de lluvia, helada o excesivo calor.
- La aplicación en condiciones climatológicas duras, así como el posterior uso en húmedo, llevan a una menor durabilidad del sistema.
- Para las mezclas deberá utilizarse agua limpia y potable.
- Todos los productos integrantes de este sistema se aplican con rastra de goma, pudiéndose aplicar la última capa de pintura con rodillo o airless.
- La limpieza de herramientas se hará después de su uso con agua.
- Es recomendable instalar las capas en dirección paralela y perpendicular a los fondos, teniendo en cuenta siempre instalar las dos últimas en el sentido paralelo a estos. Antes de aplicar una capa, la anterior debe estar completamente seca, habiéndose raspado, barrido y soplado las posibles imperfecciones originadas en el proceso de instalación. Todas las capas, excepto la última, se deben raspar, lijar y soplar.

6. Preparación del soporte

- La superficie a tratar deberá ser resistente, lisa, porosa, limpia, seca, sin elementos sueltos, así como exenta de polvo, grasa, charcos de betún y materias extrañas.
- Las grietas y fisuras existentes se corregirán aplicando un tratamiento de sellado adecuado para cada caso.
- Al tratar de la reparación de un pavimento poroso se procederá previamente al tratamiento de dicha superficie con productos adecuados.
- La temperatura del soporte durante la aplicación y curado no debe ser nunca inferior a 8 °C y, en cualquier caso, superar en 3 °C el punto de rocío.
- Consultar el pliego de condiciones de aplicación de sistemas deportivos.

7. Sistema

Componentes y presentación

- **COMPODUR EPOFLEX**, masilla de resina epoxi de aplicación en frío para el sellado de las juntas, dosis de 15 Kg formada por tres componentes (5+1,5+8,5)
- **AQUABOND**, acondicionador acrílico de superficies, dosis de 15 Kg
- **COMPOREPO A**, mortero a base de resinas sintéticas y cargas minerales seleccionadas, presentado en bidones de plástico de 25 Kg.
- **COMPOREPO B**, concentrado a base de resinas y reforzado con fibras sintéticas, para mezclar en obra con cargas calibradas y agua, en envases de plástico de 15 Kg o sacos de 25 Kg.
- **COMPOREPO C**, mortero texturado reforzado con fibras sintéticas a base de resinas acrílicas, cargas calibradas y pigmentos, en envases de plástico de 20 Kg.
- **PINTALINE**, pintura acrílica para el marcaje deportivo, en envases de plástico de 4 Kg.

Estructura

• Previamente se procede a la reparación de todas las juntas presentes en la superficie de la pista utilizando la masilla de resina epoxi **COMPODUR EPOFLEX**, se deberá seguir las instrucciones indicadas en la ficha técnica para el mezclado de los tres componentes.

- Una capa de **AQUABOND** para acondicionar toda la superficie de la pista con una dotación aproximada de 0,2 kg/m².
- Una capa de **COMPOREPO A** con una dotación aproximada de 2 a 2,5 Kg/m².

El producto se presenta listo para su empleo, debiéndose homogeneizar convenientemente antes de ser instalado, añadiendo para ello, y sólo si fuera necesario, hasta un 5 – 10 % de agua.

- Una capa de **COMPOREPO B** con una dotación aproximada de 1,0 Kg/m²- (0,3 ligante + 0,5 árido + 0,2 agua).

El producto se prepara en obra añadiendo 160 Kg. de árido 0,2 – 0,4 y 65 litros de agua por cada 100 de producto, debiéndose homogeneizar convenientemente antes de ser instalado.

- Tres capas de **COMPOREPO C** con una dotación aproximada de 0,6 Kg/m² de producto puro por capa.

El producto se prepara añadiendo un 40 % de agua, debiéndose homogeneizar convenientemente.

Marcaje

Consiste en replantear y pintar las líneas de juego. La pintura a utilizar deberá ser **PINTALINE**, pintura acrílica mate vía agua. El producto se presenta listo para su empleo, admitiendo un máximo de un 5 % de agua. Se aplica, previa homogeneización, con brocha, cepillo, rodillo o pistola. Seca en unos 40 minutos en condiciones óptimas. Rendimiento aproximado: 0'3 kg/m², es decir con un 1 Kg se pintan aproximadamente 60 m. lineales de 5 cm de ancho.

Almacenamiento y conservación

Los envases permanecerán resguardados de la intemperie, en lugares protegidos de las heladas y de fuertes exposiciones al sol. Las temperaturas inferiores a 5 °C pueden afectar a la calidad del producto. Conservación: un año en sus envases de origen, bien cerrados, y no deteriorados.

8. Propiedades sistema acabado

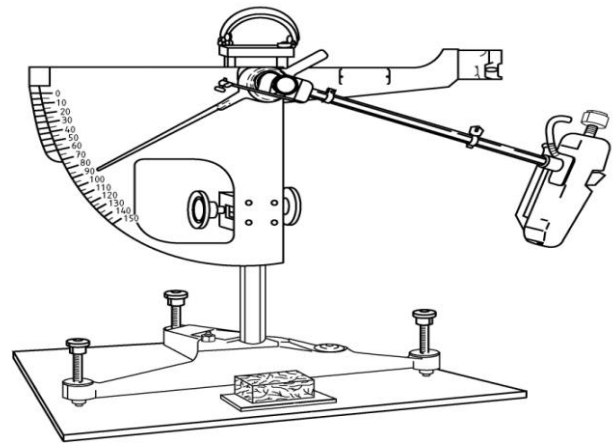
Mecánicas:

- Espesor aproximado (mm)..... 2 a 3 mm
- Resistencia a la abrasión.
 - Muestras CS-17, carga 1000 g 1000 ciclos.(Factor Taber en seco g): < 0,2
 - Muestras CS-17, carga 500 g. 1000 ciclos. (Factor Taber en húmedo g) < 2,0
- Adherencia a hormigón (Mpa)..... > 1,0
- Puesta en servicio a 20 °C:
 - Tráfico peatonal Un día
 - Uso deportivo Tres a cuatro días

Resbaladidad:

En probetas realizadas en laboratorio, puede sufrir variaciones en función de la aplicación.

Clasificación de los suelos según su fricción (UNE EN 13036 – 4.- Criterio de 55 a 110)	
Condiciones secas	
Zapata seca	75
Zapata húmeda	60



9. Conservación y mantenimiento

- La puesta en servicio se hace en un plazo de 72 horas después de haber secado la última capa aplicada. El color deberá ser uniforme desde una distancia de 10 m fuera de la pista y con el sol en el cenit o de espaldas.
- Estos revestimientos son sistemas todo-tiempo, no requiriendo de un especial mantenimiento. Evidentemente, están pensados para la práctica deportiva, por lo que deberá utilizarse calzado apropiado si se quiere conseguir un resultado óptimo de durabilidad.
- Se debe evitar la entrada de arena y gravillas en la pista para impedir que actúen como elementos de abrasión y puedan acelerar enormemente el desgaste del pavimento sintético, por lo que es recomendable pavimentar y acondicionar los alrededores de la misma.
- En otoño y si la pista se encuentra rodeada de árboles, es conveniente recoger las hojas muertas y evitar que se pudran sobre el revestimiento.
- Dadas sus características como revestimiento deportivo, es especialmente sensible a las cargas puntuales (patas de sillas, bancos y cargas estáticas). Por ello, en el caso de tener que instalar cualquiera de estos elementos se deberá prever la colocación de placas de reparto de cargas.
- Se debe prever la reposición del revestimiento acrílico en función del grado de intensidad de utilización: cada dos años para intensidad alta, cada cinco para intensidad media y cada diez para intensidad baja.

10. Seguridad e higiene

Como recomendaciones generales:

- En casos de derrames recoger con absorbentes y eliminar los residuos con gestores adecuados.
- Los envases vacíos deben gestionarse según la legislación vigente.
- Utilizar equipos de protección adecuados.
- Limpieza regular mediante barrido o aspiración, chorro de agua a media presión o limpiadores de agua con aspiración, etc.. con detergentes y ceras apropiados, evitar el uso de cepillos rotatorios abrasivos simultáneamente con agua.
- Consultar las fichas de seguridad para el uso, manejo, almacenamiento y eliminación de residuos de los productos utilizados.

Esta información sustituye a las anteriores. Las especificaciones y datos técnicos que aparecen en este folleto son de carácter orientativo, correspondiendo a valores medios de laboratorio. Composan se reserva el derecho a modificarlos sin previo aviso y deniega cualquier responsabilidad por un uso indebido.