

## 1. Denominación

# SISTEMA COMPOTOP®

## 2. Definición

Revestimiento rugoso para pavimentos de aglomerado asfáltico obtenido mediante la aplicación de un mortero a base de resinas sintéticas y sellado con pintura vía agua, a base de resinas acrílicas en emulsión, cargas micronizadas y pigmentos adecuados.

## 3. Campos de aplicación.

- Aparcamientos.
- Viales de parques, jardines, zonas recreativas...
- Sellado en general de aglomerados asfálticos.

## 4. Características.

- Se aplica en espesores en torno a 2 mm.
- Terminación rugosa.
- Buena resistencia al desgaste.
- Buena adherencia sobre asfalto.
- Intervalo de temperatura de uso: -10 a 50 °C.

## 5. Condiciones generales de puesta en obra

- La aplicación de estos productos deberá realizarse por personal cualificado y bajo el control de casas especializadas. Una mala aplicación o una falta de dotación puede acarrear un envejecimiento prematuro y diversas patologías en el sistema.
- Para el secado y la polimerización de las distintas capas hay que tener en cuenta la temperatura ambiente durante la aplicación y curado (la cual deberá estar comprendida preferiblemente entre 10 y 30 °C) así como el grado de higrometría, ya que el sistema esta basado en productos en emulsión acuosa y el curado comienza por evaporación.
- No deberá instalarse ante inminente riesgo de lluvia, helada o excesivo calor.
- La aplicación en condiciones climatológicas duras, así como el posterior uso en húmedo, llevan a una menor durabilidad del sistema.
- Para las mezclas deberá utilizarse agua limpia y potable.
- La limpieza de herramientas se hará después de su uso con agua.

## 6. Preparación del soporte

- La superficie de aglomerado asfáltico a tratar deberá ser resistente, lisa, porosa, limpia, seca, sin elementos sueltos, así como exenta de polvo, grasa, charcos de betún y materias extrañas.
- Las grietas y fisuras existentes se corregirán aplicando el tratamiento adecuado para cada caso.
- Los baches e irregularidades deberán corregirse previamente si fuera necesario.
- La temperatura del soporte durante la aplicación y curado no debe ser nunca inferior a 10 °C y, en cualquier caso, superar en 3 °C el punto de rocío.

## 7. Sistema

### Componentes y presentación

- **COMPOTOP**, mortero a base de resinas sintéticas y cargas minerales seleccionadas, presentado en bidones de cartón de 25 y 50 Kg.
- **PAINTEX**, pintura vía agua, a base de resinas acrílicas, carga micronizadas y pigmentos adecuados, en envases de plástico de 20 Kg.

## Estructura

- Dos capas de **COMPOTOP** con una dotación aproximada de 2 y 1,5 Kg/m<sup>2</sup> en la primera y segunda capa respectivamente.

El producto se presenta listo para su empleo, debiéndose homogeneizar convenientemente antes de ser instalado, añadiendo para ello, y sólo si fuera necesario, hasta un 5 – 10 % de agua. El extendido se realizará en capa fina utilizando para ello una rastra de goma. El tiempo de secado depende de la temperatura ambiente y del grado de humedad, siendo de 3 a 4 h en tiempo seco y soleado a 25 °C.

- Una capa de **PAINTEX** con un consumo de 0,30 Kg/m<sup>2</sup> según el estado del soporte. Aplicada con rastra, rodillo o air-less.

## Almacenamiento y conservación

Los envases permanecerán resguardados de la intemperie, en lugares protegidos de las heladas y de fuertes exposiciones al sol. Las temperaturas inferiores a 5 °C pueden afectar a la calidad del producto. Conservación: un año en sus envases de origen, bien cerrados, y no deteriorados, los productos de base poliuretano pueden polimerizar con la humedad ambiente.

## 8. Propiedades sistema acabado

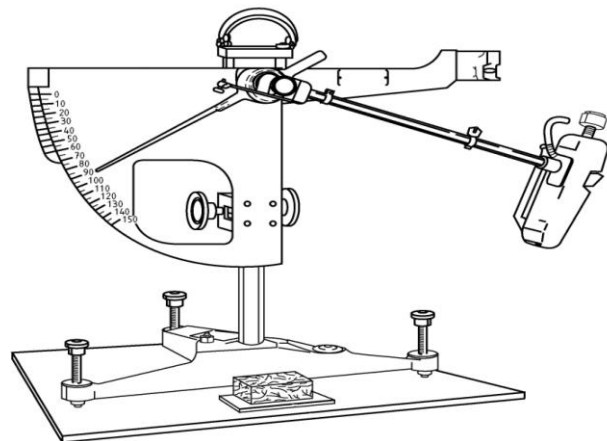
### Mecánicas:

- Espesor aproximado (mm)..... 2 a 3 mm
- Resistencia a la abrasión.
  - Mueles CS-17, carga 1000 g 1000 ciclos.(Factor Taber en seco g) ..... < 0,2
  - Mueles CS-17, carga 500 g. 1000 ciclos. (Factor Taber en húmedo g). ..... < 4,0
  - Abrasión NLT-320 (g/m<sup>2</sup>) ..... < 200
- Adherencia a hormigón (Mpa)..... > 1,0
- Puesta en servicio a 20 °C:
  - Tráfico peatonal ..... Un día
  - Tráfico ligero ..... Dos a tres días

### Resbaladidad:

En probetas realizadas en laboratorio, puede sufrir variaciones en función de la aplicación.

Clasificación de los suelos según su resbaladidad (DB SU-1 del Código Técnico de la Edificación)	
Resistencia al deslizamiento R <sub>d</sub>	Clase
45 < R <sub>d</sub>	<b>3</b>
Ensayo en condiciones secas Media : 71	<b>3(*)</b>





(\*).- Este valor se ofrece a título informativo.

### Resistencia química:

Pasa ensayo de resistencia a carburantes en 24 horas según norma ASTM D-466.

## Resistencia al fuego:

<p>Clasificación de los suelos según su resistencia al fuego (*) (DB SU-1 del Código Técnico de la Edificación)</p> <p><b>Resistencia al fuego: Clase</b></p>	<p>Informe de Clasificación nº 1141107-3 Hoja 1 de 5</p>   <p><b>INFORME DE CLASIFICACIÓN</b> Laboratorio de Reacción al Fuego</p> <p>SOLICITANTE: COMPOSAN CONSTRUCCIÓN, S.A.</p> <p>CLASIFICACIÓN DE LA REACCIÓN AL FUEGO SEGUN NORMA UNE-EN 13501-1:2002</p> <ul style="list-style-type: none"> <li>Producto: Pintura para revestimientos de suelos.</li> <li>Fabricante: Composan Construcción, S.A.</li> <li>Referencia: "SISTEMA COMPOTOP + COMPOSET"</li> </ul> <p>MINISTERIO DE INDUSTRIA, TURISMO Y COMERCIO LICOF Laboratorio Oficial de Ensayos R.D. 1614/1985 de 1 de agosto. O.M. de 21 de mayo de 1991.</p> <p>SEDE SOCIAL Y LABORATORIOS Dirección: Camino del Embarillo, 8 28100 ARGANDA DEL REY (Madrid) Teléfono: +34 91 871 23 24 Fax: +34 91 871 20 09 E-mail: licof@afiti.com www.afiti.com</p> <p>SEDE CENTRAL Y LABORATORIOS C/ Río Espavilla, s/n Pol. Ind. Sta. Mª de Benquerencia 44007 TORRELLÓ Teléfono: +34 922 210 136 Fax: +34 922 210 079 E-mail: afiti@afiti.com www.afiti.com</p>
<p><b>B<sub>fl</sub> – s1</b></p>	

(\*).- En el expediente aparece el nombre del sistema en el momento que se realizó el ensayo, cambiado posteriormente a primeros de 2007 por la nueva denominación del sistema, asegurándose que la composición de las probetas ensayadas es la misma que la que se describe en esta ficha técnica.

## 9. Seguridad e higiene

Como recomendaciones generales:

- En casos de derrames recoger con absorbentes y eliminar los residuos con gestores adecuados.
- Los envases vacíos deben gestionarse según la legislación vigente.
- Limpieza regular mediante barrido o aspiración, chorro de agua a media presión o limpiadores de agua con aspiración, etc.. con detergentes y ceras apropiados, evitar el uso de cepillos rotatorios abrasivos simultáneamente con agua.

Consultar las fichas de seguridad para el uso, manejo, almacenamiento y eliminación de residuos de los productos utilizados.

Esta información sustituye a las anteriores. Las especificaciones y datos técnicos que aparecen en este folleto son de carácter orientativo, correspondiendo a valores medios de laboratorio. Composan se reserva el derecho a modificarlos sin previo aviso y deniega cualquier responsabilidad por un uso indebido.

COMPOSAN INDUSTRIAL Y TECNOLOGÍA S.L.  
Ctra. de Andalucía Km. 28,6 – Polígono Industrial Rompecubas  
C/ Narciso Monturiol s/n (28340 Valdemoro, Madrid)  
Teléfono: 91.895.09.68 – www.composanindustrial.com



GA-2014/0146

ER-0140/2014