

## Denominación

1.

# SISTEMA EPOXÁN

## 2. Definición

Revestimiento rugoso para pavimentos de hormigón obtenido mediante la puesta en obra de un sistema multicapa a base de resinas epoxy. Dicho sistema está formado por la aplicación sucesiva de morteros para la preparación del soporte y de pinturas para la terminación y sellado. El sistema presenta la opción de sellado con resina de poliuretano para potenciar la resistencia a la abrasión del revestimiento endurecido. Espesor aproximado: 2 mm.

## 3. Campos de aplicación

- Aparcamientos.
- Suelos industriales.
- Mejor relación calidad/precio del mercado.



## 4. Características

- Se aplica en espesores en torno a 2 mm.
- Terminación rugosa, mate o brillo.
- Buena resistencia al desgaste.
- Muy buena adherencia sobre hormigón.
- Intervalo de temperatura de uso: -10 a 50 °C.

## 5. Condiciones generales de puesta en obra

- La aplicación de estos productos deberá realizarse por personal cualificado y bajo el control de casas especializadas. Una mala aplicación o una falta de dotación puede acarrear un envejecimiento prematuro y diversas patologías en el sistema.
- Para el secado y la polimerización de las distintas capas hay que tener en cuenta la temperatura ambiente durante la aplicación y curado (la cual deberá estar comprendida preferiblemente entre 8 y 30 °C) así como el grado de higrometría, ya que varios de los productos del sistema están basados en resinas en emulsión acuosa y el curado comienza por evaporación.
- No deberá instalarse ante inminente riesgo de lluvia, helada o excesivo calor.
- La aplicación en condiciones climatológicas duras, así como el posterior uso en húmedo, llevan a una menor durabilidad del sistema.
- Para las mezclas deberá utilizarse agua limpia y potable.
- La limpieza de herramientas se hará después de su uso con agua o disolvente en función del producto utilizado.

## 6. Preparación del soporte

- La superficie a tratar deberá ser resistente, lisa, porosa, limpia, seca, así como exenta de polvo, grasa y materias extrañas.
- La capa de lechada superficial deberá eliminarse con tratamiento mecánico adecuado que asegure una perfecta apertura de poro, seguido por un posterior barrido y aspirado.
- Las grietas y fisuras existentes se corregirán aplicando el tratamiento adecuado para cada caso (rellenos epoxídicos o similar).
- La temperatura del soporte durante la aplicación y curado no debe ser nunca inferior a 8 °C y, en cualquier caso, superar en 3 °C el punto de rocío. En el caso de soleras, la humedad del hormigón debe ser inferior al 4 % y debe asegurarse que existe una membrana impermeable bajo la misma para evitar la humedad ascendente o presión freática.
- Para más información consultar el pliego de condiciones de aplicación de revestimientos sobre hormigón.

## 7. Sistema

### Componentes y presentación

- **EPOXÁN**, mortero a base de resinas epoxy y cargas minerales calibradas, presentado en dosis de dos componentes de 16 + 4 Kg.
- **COMPOSOL**, pintura con base resina epoxídica en emulsión acuosa, pigmentada, bicomponente, en dosis de 8 + 4 Kg.
- **COMPOSOL P** alifático, barniz de poliuretano bicomponente a base de diisocianatos alifáticos en disolución en dosis 16 + 4 Kg.

## Estructura

- Dos capas de **EPOXÁN**, mortero bicomponente de resinas epoxi, vía agua . con una dotación aproximada de 0,8 a 1,0 Kg/m<sup>2</sup> por capa según el estado del soporte.

### SELLADO

- Capa de **COMPOSOL** mate o brillo, pintura bicomponente de resinas epoxi, vía agua. La aplicación se lleva a cabo mediante brocha, rodillo o rastra de goma, a razón de 0'3 kg/m<sup>2</sup> de la mezcla por capa.

El tiempo de utilización depende de una buena ventilación y una baja humedad atmosférica. En general, a 18 °C, puede ser transitado después de 15 horas, estando completamente curado a los 5-7 días.

- Capa de **COMPOSOL P** alifático, con un consumo aproximado de 0,15 kg/m<sup>2</sup>.

## Almacenamiento y conservación

Los envases permanecerán resguardados de la intemperie, en lugares protegidos de las heladas y de fuertes exposiciones al sol. Las temperaturas inferiores a 5 °C pueden afectar a la calidad del producto. Conservación: un año en sus envases de origen, bien cerrados, y no deteriorados, los productos de base poliuretano pueden polimerizar con la humedad ambiente.

## 8. Propiedades sistema acabado

### Mecánicas:

- Espesor aproximado (mm)..... 2 mm
- Resistencia a la abrasión.
  - Mueles CS-17, carga 1000 g 1000 ciclos.(Factor Taber en seco g):
    - Terminación epoxy ..... < 0,20
    - Terminación poliuretano ..... < 0,15
  - Mueles CS-17, carga 500 g. 1000 ciclos. (Factor Taber en húmedo g)
    - Terminación..... < 0,20
    - Terminación poliuretano ..... < 0,20
- Adherencia a hormigón (Mpa)..... > 1,5
- Puesta en servicio a 20 °C:
  - Tráfico peatonal .....dos días
  - Tráfico ligero ..... siete días

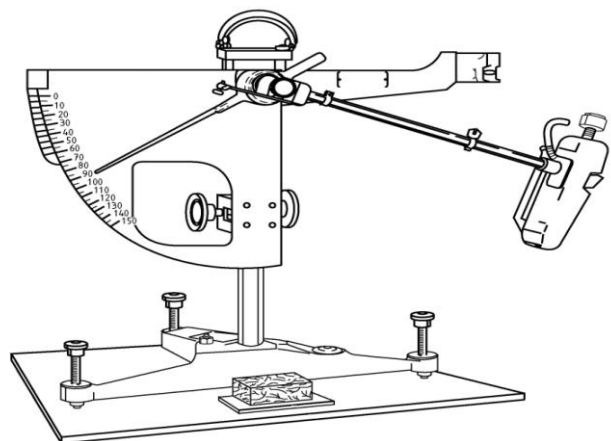
### Resbaladidad:

En probetas realizadas en laboratorio, puede sufrir variaciones en función de la aplicación.

Clasificación de los suelos según su resbaladidad (DB SU-1 del Código Técnico de la Edificación)		
Resistencia al deslizamiento R <sub>d</sub>	Epoxy	Poliuretano
35 < R <sub>d</sub> ≤ 45	<b>2</b>	<b>2(*)</b>
Ensayo en condiciones secas	<b>3(**)</b>	<b>3(**)</b>
Media : 67 / 62		

(\*).- Texturizable con árido entre las dos capas.

(\*\*).- Este valor se ofrece a título informativo.



## Resistencia química:

Solución 7 días a 25 °C	HCl pH=3	HCl pH=0,6	NaOH pH=11	NaOH pH=13	NaCl Satur.	Acetona	Gasoil
							 (1)

(1).- Ligera pérdida de brillo en la terminacion epoxy brillo, correcto en el resto de terminaciones.

## Resistencia al fuego:

**Clasificación de los suelos según su resistencia al fuego (\*)**  
(DB SU-1 del Código Técnico de la Edificación)

B<sub>fl</sub> – s1

(\*).- En el expediente aparece el nombre del sistema en el momento que se realizó el ensayo, cambiado posteriormente a primeros de 2007 por la nueva denominación del sistema, asegurándose que la composición de las probetas ensayadas es la misma que la que se describe en esta ficha técnica. Existe expediente para el acabado poliuretano con la misma clasificación.

## 9. Seguridad e higiene

Como recomendaciones generales:

- En casos de derrames recoger con absorbentes y eliminar los residuos con gestores adecuados.
- Los envases vacíos deben gestionarse según la legislación vigente.
- Estos productos no deben ponerse en contacto con la piel, ojos, etc.. Utilizar equipos de protección adecuados.
- Limpieza regular con cepillos rotatorios, limpiadores de agua con aspiración, etc.. con detergentes y ceras apropiados.

Consultar las fichas de seguridad para el uso, manejo, almacenamiento y eliminación de residuos de los productos utilizados.

Esta información sustituye a las anteriores. Las especificaciones y datos técnicos que aparecen en este folleto son de carácter orientativo, correspondiendo a valores medios de laboratorio. Composán se reserva el derecho a modificarlos sin previo aviso y deniega cualquier responsabilidad por un uso indebido.