

1. Denominación

SISTEMA SPORTPLUS S/AGLOMERADO

2. Definición

Revestimiento deportivo sobre pavimento asfáltico especialmente diseñado para la práctica deportiva amateur.

3. Campos de aplicación

- Pistas polideportivas en:
 - Colegios.
 - Comunidades.
 - Clubs deportivos.

4. Características

- Se aplica en espesores en torno a 2 mm.
- Buena resistencia al desgaste.
- Buena adherencia sobre asfalto.
- Intervalo de temperatura de uso: -10 a 50 °C.
- Es un sistema impermeable, donde la evacuación de las aguas se hace por escorrentía. Por ello, en el proyecto y construcción de pistas al exterior habrá que prever una pendiente máxima del 1 % que favorezca dicha evacuación superficial, recogiendo las aguas en los laterales mediante canaletas continuas que permitan evacuar hacia el punto más bajo.
- Se trata de un sistema de alta calidad, continuo, fácil de reparar y mantener. Sus características de flexibilidad, continuidad (no presenta ningún tipo de juntas), textura superficial microrrugosa e impermeabilidad garantizan todas las sollicitaciones requeridas para la práctica deportiva.



5. Condiciones generales de puesta en obra

- La aplicación de estos productos deberá realizarse por personal cualificado y bajo el control de casas especializadas. Una mala aplicación o una falta de dotación puede acarrear un envejecimiento prematuro y diversas patologías en el sistema.
- Para el secado y la polimerización de las distintas capas hay que tener en cuenta la temperatura ambiente durante la aplicación y curado (la cual deberá estar comprendida preferiblemente entre 8 y 30 °C) así como el grado de higrometría, ya que varios productos del sistema están basados en resinas en emulsión acuosa y el curado comienza por evaporación. En condiciones normales entre 3 y 6 horas.
- No deberá instalarse ante inminente riesgo de lluvia, helada o excesivo calor.
- La aplicación en condiciones climatológicas duras, así como el posterior uso en húmedo, llevan a una menor durabilidad del sistema.
- Para las mezclas deberá utilizarse agua limpia y potable.
- Todos los productos integrantes de este sistema se aplican con rastra de goma, pudiéndose aplicar la última capa de pintura con rodillo o airless.
- La limpieza de herramientas se hará después de su uso con agua.
- Es recomendable instalar las capas en dirección paralela y perpendicular a los fondos, teniendo en cuenta siempre instalar las dos últimas en el sentido paralelo a estos. Antes de aplicar una capa, la anterior debe estar completamente seca, habiéndose raspado, barrido y soplado las posibles imperfecciones originadas en el proceso de instalación. Todas las capas, excepto la última, se deben raspar, lijar y soplar.

6. Preparación del soporte

- La superficie de aglomerado asfáltico a tratar deberá ser resistente, lisa, porosa, limpia, seca, sin elementos sueltos, así como exenta de polvo, grasa, charcos de betún y materias extrañas.
- Las grietas y fisuras existentes se corregirán aplicando el tratamiento adecuado para cada caso.
- Los baches e irregularidades deberán corregirse previamente si fuera necesario.
- La temperatura del soporte durante la aplicación y curado no debe ser nunca inferior a 8 °C y, en cualquier caso, superar en 3 °C el punto de rocío.
- Consultar el pliego de condiciones de aplicación de sistemas deportivos.

7. Sistema

Componentes y presentación

- **COMPOTOP SPORTSEAL**, mortero a base de resinas sintéticas y cargas minerales seleccionadas, presentado en envases de plástico de 25 Kg.
- **COMPORESURFACER LPE**, mortero texturado a base de resinas, cargas calibradas y pigmentos, en envases de 20 Kg.
- **COMPOTEX**, mortero texturado a base de resinas acrílicas, cargas calibradas y pigmentos, en envases de 20 Kg.
- **PAINTEX**, pintura vía agua de resinas acrílicas, carga micronizadas y pigmentos adecuados, en envases de plástico de 20 Kg.

Estructura

- Una capa de **COMPOTOP SPORTSEAL** con una dotación aproximada de 2 Kg/m². Esta capa se podrá suprimir en el caso de que la base esté perfectamente nivelada y cerrada (microaglomerados) y la textura superficial pueda conseguirse con los otros productos del sistema.

El producto se presenta listo para su empleo, debiéndose homogeneizar convenientemente antes de ser instalado, añadiendo para ello, y sólo si fuera necesario, hasta un 5 – 10 % de agua.

- Una capa de **COMPORESURFACER LPE** con una dotación aproximada de 0,8 Kg/m².

El producto se prepara en obra añadiendo entre un 10 y un 15 % de agua, según las condiciones ambientales y del soporte, debiéndose homogeneizar convenientemente antes de ser instalado.

- Dos capas de **COMPOTEX** con una dotación aproximada de 0,6 Kg/m² por capa.

El producto se suministra listo para su empleo, debiéndose sólo homogeneizar convenientemente.

- Capa de **PAINTEX**, con un consumo de 0,3 kg/m²

Marcaje

Consiste en replantear y pintar las líneas de juego. La pintura a utilizar deberá ser **PINTALINE**, pintura acrílica mate vía agua. El producto se presenta listo para su empleo, admitiendo un máximo de un 5 % de agua. Se aplica, previa homogeneización, con brocha, cepillo, rodillo o pistola. Seca en unos 40 minutos en condiciones óptimas. Rendimiento aproximado: 0'3 kg/m², es decir con un 1 Kg se pintan aproximadamente 60 m. lineales de 5 cm de ancho.

Almacenamiento y conservación

Los envases permanecerán resguardados de la intemperie, en lugares protegidos de las heladas y de fuertes exposiciones al sol. Las temperaturas inferiores a 5 °C pueden afectar a la calidad del producto. Conservación: un año en sus envases de origen, bien cerrados, y no deteriorados.

8. Propiedades sistema acabado

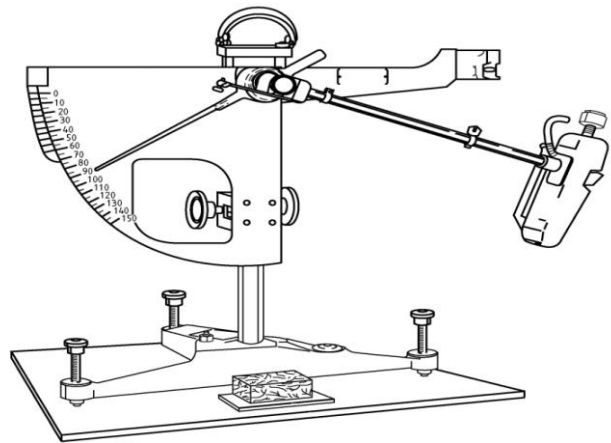
Mecánicas:

- Espesor aproximado (mm)..... 2 a 3 mm
- Resistencia a la abrasión.
 - Mueles CS-17, carga 1000 g 1000 ciclos.(Factor Taber en seco g): < 0,2
 - Mueles CS-17, carga 500 g. 1000 ciclos. (Factor Taber en húmedo g) < 2,5
- Adherencia a hormigón (Mpa)..... > 1,0
- Puesta en servicio a 20 °C:
 - Tráfico peatonal Un día
 - Uso deportivo..... Tres a cuatro días

Resbaladidad:

En probetas realizadas en laboratorio, puede sufrir variaciones en función de la aplicación.

Clasificación de los suelos según su fricción (UNE EN 13606 – 4.- Criterio de 55 a 110)	
Condiciones secas	
Zapata seca	82
Zapata húmeda	70



9. Conservación y mantenimiento

- La puesta en servicio se hace en un plazo de 72 horas después de haber secado la última capa aplicada. El color deberá ser uniforme desde una distancia de 10 m fuera de la pista y con el sol en el cenit o de espaldas.
- Estos revestimientos son sistemas todo-tiempo, no requiriendo de un especial mantenimiento. Evidentemente, están pensados para la práctica deportiva, por lo que deberá utilizarse calzado apropiado si se quiere conseguir un resultado óptimo de durabilidad.
- Se debe evitar la entrada de arena y gravillas en la pista para impedir que actúen como elementos de abrasión y puedan acelerar enormemente el desgaste del pavimento sintético, por lo que es recomendable pavimentar y acondicionar los alrededores de la misma.
- En otoño y si la pista se encuentra rodeada de árboles, es conveniente recoger las hojas muertas y evitar que se pudran sobre el revestimiento.
- Dadas sus características como revestimiento deportivo, es especialmente sensible a las cargas puntuales (patas de sillas, bancos y cargas estáticas). Por ello, en el caso de tener que instalar cualquiera de estos elementos se deberá prever la colocación de placas de reparto de cargas.
- Se debe prever la reposición del revestimiento acrílico en función del grado de intensidad de utilización: cada dos años para intensidad alta, cada cinco para intensidad media y cada diez para intensidad baja.

10. Seguridad e higiene

Como recomendaciones generales:

- En casos de derrames recoger con absorbentes y eliminar los residuos con gestores adecuados.
- Los envases vacíos deben gestionarse según la legislación vigente.
- Utilizar equipos de protección adecuados.
- Limpieza regular mediante barrido o aspiración, chorro de agua a media presión o limpiadores de agua con aspiración, etc.. con detergentes y ceras apropiados, evitar el uso de cepillos rotatorios abrasivos simultáneamente con agua.
- Consultar las fichas de seguridad para el uso, manejo, almacenamiento y eliminación de residuos de los productos utilizados.

Esta información sustituye a las anteriores. Las especificaciones y datos técnicos que aparecen en este folleto son de carácter orientativo, correspondiendo a valores medios de laboratorio. Composan se reserva el derecho a modificarlos sin previo aviso y deniega cualquier responsabilidad por un uso indebido.