

1. Denominación

SISTEMA COMPODUR® COLOR S/HORMIGÓN

2. Definición

Revestimiento rugoso de pavimentos de hormigón obtenido mediante la puesta en obra de un sistema multicapa. Dicho sistema, de aproximadamente 1 mm de espesor, está formado por la aplicación sucesiva de morteros a base de resinas epoxy y acrílico-epoxy para la preparación del soporte y capas base del conjunto respectivamente. El sistema presenta dos opciones de terminación: sellado con pinturas en base resinas acrílico-epoxy o de resinas de poliuretano (aromático para interiores y alifático para exteriores).

3. Campos de aplicación

- Aparcamientos exterior e interior.
- Viales de parques, jardines, zonas recreativas
- Naves industriales
- Almacenes
- Carriles bici

4. Características

- Se aplica en espesores en torno a 1 mm.
- Terminación rugosa, mate o brillo según naturaleza química terminación.
- Buena resistencia al desgaste.
- Buena adherencia sobre hormigón.
- Intervalo de temperatura de uso: -10 a 50 °C.

5. Condiciones generales de puesta en obra

- La aplicación de estos productos deberá realizarse por personal cualificado y bajo el control de casas especializadas. Una mala aplicación o una falta de dotación puede acarrear un envejecimiento prematuro y diversas patologías en el sistema.
- Para el secado y la polimerización de las distintas capas hay que tener en cuenta la temperatura ambiente durante la aplicación y curado (la cual deberá estar comprendida preferiblemente entre 8 y 30 °C) así como el grado de higrometría, ya que varios productos del sistema están basados en resinas en emulsión acuosa y el curado comienza por evaporación.
- No deberá instalarse ante inminente riesgo de lluvia, helada o excesivo calor.
- La aplicación en condiciones climatológicas duras, así como el posterior uso en húmedo, llevan a una menor durabilidad del sistema.
- Para las mezclas deberá utilizarse agua limpia y potable.
- La limpieza de herramientas se hará después de su uso con agua o disolvente según el producto.

6. Preparación del soporte

- La superficie a tratar deberá ser resistente, lisa, porosa, limpia, seca, así como exenta de polvo, grasa y materias extrañas.
- La capa de lechada superficial deberá eliminarse con tratamiento mecánico adecuado que asegure una perfecta apertura de poro, seguido por un posterior barrido y aspirado.
- Las grietas y fisuras existentes se corregirán aplicando el tratamiento adecuado para cada caso (rellenos epoxídicos o similares).
- La temperatura del soporte durante la aplicación y curado no debe ser nunca inferior a 8 °C y, en cualquier caso, superar en 3 °C el punto de rocío. En el caso de soleras, la humedad del hormigón debe ser inferior al 4 % y debe asegurarse que existe una membrana impermeable bajo la misma para evitar la humedad ascendente o presión freática.
- Para más información consultar el pliego de condiciones de aplicación de revestimientos sobre hormigón.

7. Sistema

Componentes y presentación

- **EPOXAN**, mortero a base de resinas epoxy y cargas minerales calibradas, en dosis de dos componentes de 16 + 4 Kg.



GA-2014/0146



ER-0140/2014



- **COMPOMIX**, mortero texturado a base de resinas acrílico-epoxys, cargas calibradas y pigmentos, presentado en dosis de dos componentes de 17 + 2 Kg, con el color en el envase pequeño.
- **COMPOPAINT**, pintura vía agua, a base de resinas acrílico-epoxys, cargas micronizadas y pigmentos adecuados, presentada en dosis de dos componentes de 12 + 2 Kg, con el color en el envase pequeño.
- **COMPOSOL P** aromático, pintura de poliuretano bicomponente a base de diisocianatos aromáticos.
- **COMPOSOL P** alifático pintura de poliuretano bcomponente a base de poliisocianatos alifáticos.

Estructura

- Una capa de **EPOXÁN** con una dotación aproximada de 0,8 a 1,0 Kg/m² según el estado del soporte

El producto se presenta en dos componentes, la aplicación de la mezcla se lleva a cabo mediante rastra de goma. En el caso de que la superficie de hormigón esté muy lisa, aplicar el producto con rodillo. En condiciones normales de presión y temperatura seca entre 6 y 8 horas.

- Dos capas de **COMPOMIX** con una dotación aproximada de 0,4 Kg/m² por capa.

El producto se presenta en dos componentes, la aplicación de la mezcla se lleva a cabo mediante rastra de goma. En condiciones normales de presión y temperatura seca entre 4 y 6 horas, debiendo dejarse secar una capa antes de aplicar la siguiente.

- Opciones de acabado:

SELLADO CON RESINAS ACRÍLICO-EPOXY.

- Capa de **COMPOPAINT**, con un consumo de 0,4 Kg/m² en dos capas.

El producto se presenta en dos componentes, la aplicación de la mezcla se lleva a cabo mediante rastra de goma, rodillo o pulverización. En condiciones normales de presión y temperatura seca entre 4 y 6 horas.

SELLADO CON RESINAS DE POLIURETANO.

- OPCIÓN INTERIORES: Dos capas de **COMPOSOL P** aromático.
- OPCIÓN EXTERIORES: Dos capas de **COMPOSOL P** alifático.

Estos productos pueden requerir de la adición de un 5-15 % de diluyente. Las capas inferiores deben estar completamente secas, tras la homogeneización del producto, la aplicación se lleva a cabo normalmente con rodillo de pelo fino, a razón de 0'15 kg/m² aproximadamente, dejando una capa fina y bien "peinada" (un exceso de producto dificulta la correcta catálisis, pudiendo producir acabados defectuosos. Esperar un mínimo de 8-12 horas (secado al tacto) y un máximo de 48 horas (un tiempo de espera mayor puede dificultar la correcta adherencia) entre capas.

Almacenamiento y conservación

Los envases permanecerán resguardados de la intemperie, en lugares protegidos de las heladas y de fuertes exposiciones al sol. Las temperaturas inferiores a 5 °C pueden afectar a la calidad del producto. Conservación: un año en sus envases de origen, bien cerrados, y no deteriorados, los productos de base poliuretano pueden polimerizar con la humedad ambiente.

8. Propiedades sistema acabado

Mecánicas:

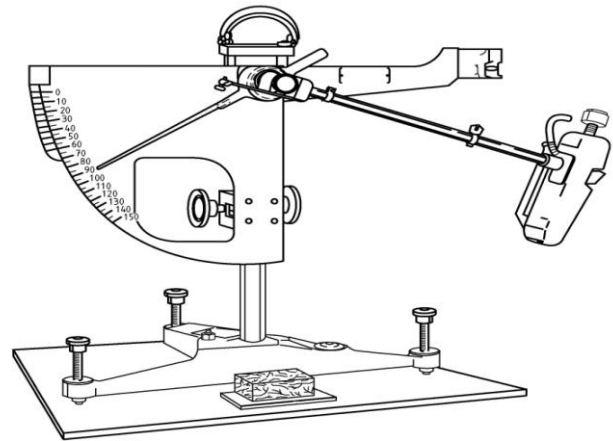
- Espesor aproximado (mm)..... 1 a 2 mm
- Resistencia a la abrasión.
 - Mueles CS-17, carga 1000 g 1000 ciclos.(Factor Taber en seco g):
 - Terminación acrílico-epoxy < 0,2
 - Terminación poliuretano < 0,1
 - Mueles CS-17, carga 500 g. 1000 ciclos. (Factor Taber en húmedo g)
 - Terminación acrílico-epoxy < 1,0
 - Terminación poliuretano < 1,0
- Adherencia a hormigón (Mpa)..... > 1,5
- Puesta en servicio a 20 °C:
 - Tráfico peatonal Un día (dos días para la terminación poliuretano)
 - Tráfico ligero Dos a tres días (siete días para la terminación poliuretano)



Resbaladidad:

En probetas realizadas en laboratorio, puede sufrir variaciones en función de la aplicación.

Clasificación de los suelos según su resbaladidad (DB SU-1 del Código Técnico de la Edificación)		
Resistencia al deslizamiento R _d	Acrílico-epoxy	Poliuretano
Acrílico-epoxy.- 45 < R _d Poliuretano.- 15 < R _d ≤ 35	3	1 – 2(*)
Ensayo en condiciones secas	3(**)	3(**)
Media : 65 / 71		



(*).- Texturizable con árido entre las dos capas.
(**).- Este valor se ofrece a título informativo.

Resistencia al fuego:

<p>Clasificación de los suelos según su resistencia al fuego (*) (DB SU-1 del Código Técnico de la Edificación)</p> <p>Resistencia al fuego: Clase</p> <p style="font-size: 2em; color: red; font-weight: bold;">B_{fl} – s1</p>	
---	--

(*).- En el expediente aparece el nombre del sistema en el momento que se realizó el ensayo, cambiado posteriormente a primeros de 2007 por la nueva denominación del sistema, asegurándose que la composición de las probetas ensayadas es la misma que la que se describe en esta ficha técnica. Existe ensayo para el acabado poliuretano con la misma clasificación.

9. Seguridad e higiene

Como recomendaciones generales:

- En casos de derrames recoger con absorbentes y eliminar los residuos con gestores adecuados.
- Los envases vacíos deben gestionarse según la legislación vigente.
- El Composol P no debe ponerse en contacto con la piel, ojos, etc.. Utilizar equipos de protección adecuados.
- Limpieza regular mediante barrido o aspiración, chorro de agua a media presión o limpiadores de agua con aspiración, etc.. con detergentes y ceras apropiados, evitar el uso de cepillos rotatorios abrasivos simultáneamente con agua en la terminación acrílico-epoxy.

Consultar las fichas de seguridad para el uso, manejo, almacenamiento y eliminación de residuos de los productos utilizados.

Esta información sustituye a las anteriores. Las especificaciones y datos técnicos que aparecen en este folleto son de carácter orientativo, correspondiendo a valores medios de laboratorio. Composán se reserva el derecho a modificarlos sin previo aviso y deniega cualquier responsabilidad por un uso indebido.

